



Tuğra Makina bu katalogtaki tüm bilgiler üzerinde değişiklik yapma hakkı saklıdır.
Tuğra Makina all rights reserved to change all information in this catalog.



■ Hakkımızda

■ About Us

E37 ECE - R 67.01
EN ISO 9001:2008

1997 yılında muhtelif metal eşya, sac metal, plastik enjeksiyon kalıpları ve plastik malzemelerin imalatı amacıyla kurulan Tuğra Makina 1998 yılında LPG tankı imalatına başlamıştır. Kaliteye verdiği önemi ISO 9001:2008 ve ISO 16949 belgelerini alarak ispatlamıştır. Tüketici güvenliği ve çevreye saygıyı birinci planda tutan yönetim ve kalite anlayışı ile Kayseri 1. Organize Sanayi ve Kayseri Serbest bölgesinde toplam 30.000 metrekaarelik iki ayrı üretim tesisinde yıllık 750.000 adetlik kapasitesi ile LPG oto gaz tankı üretmektedir.

Tuğra Makina kalitesi, ürün çeşitliliği ve üretim kapasitesi ile dünya LPG oto gaz tankı sektörünün öncü firmaları arasına girmeyi başarmıştır. Ürün portföyünde 6 litreden 114 litreye kadar 19 değişik tipte ve 1000 den fazla değişik ölçüde LPG oto gaz tankı ve bu tankların bağlantı aparatları yer almaktadır. Ürün portföyüne yeni ilaveler için tasarım çalışmaları aralıksız devam etmektedir.

Kaliteyi etkileyen ilk faktör olan hammaddenin temininde çok seçici davranan Tuğra makina, dünya genelinde kalitesini ispatlamış firmalardan satın aldığı hammaddelerin girdi kontrollerini kendi bünyesindeki teknolojik laboratuvarında uzman personeli ile gerçekleştirmektedir.

Hammaddenin mamüle dönüştürülmesi sürecinde tüm bileşenlerin teknik yeterlilikleri girdi ve anakontrol denetimleri ile kontrol altında tutulmaktadır. Üretimi tamamlanan her bir LPG tankı basınç altında sızdırmazlık testlerinden geçirilir. Ayrıca her 200 tankta seçilen numuneler üzerinde Tuğra Makina laboratuvarında radyografik kaynak muayenesi ve yüksek basınç altında patlatma testi uygulanır.

Temiz bir dünya için sorumluluklarının farkında olan Tuğra Makina bu bilinç ile kalite ve tüketici güvenliği odaklı araştırma geliştirme çalışmalarını aralıksız sürdürmektedir.

Tuğra makina, Avrupa, Amerika, Orta Dogu, Uzak Dogu ve Afrika'daki birçok ükeye ihracat yapmaktadır.

Tugra Makina founded in 1997 to produce various metal goods, sheet metal, plastic injection moulds and plastic necessities. In 1998 started to produce LPG Auto Gas Tanks. Tugra Makina proved its importance of quality with ISO 9001:2008 and ISO 16949 certificates. Tugra Makina is working at 1st Organize Industrial Area and Free Zone in Kayseri with consumer safeness and environment comprehension of administration and quality. Tugra Makina produce LPG tanks in 30.000 m2 two different production plants, 1st Kayseri Organize Industrial Area and Free Zone, totally 750.000pcs LPG tank capacity in a year.

Tugra Makina is one of more important companies in LPG sector in the world with its production range. Production range has 6 liters to 114 liters and 19 different types and over than 1.000 different size lpg tank and fastening accessories of tanks, also willing to develop with producing new types and sizes.

Tugra Makina choose raw material very sensitive because raw material chose first factor to effects the quality, the input controls of all raw materials made in own laboratories with own expert staffs.

From raw materials to finished product, technical efficiencies of all materials, input inspections are under control of Tugra Makina. All finished LPG tanks apply one by one high pressure test and leakage test. Also in Tugra Makina laborites, on a tank made radiography test for welds inspections and burst test with high pressure for every each 200 tanks.

Tugra Makina continuous research and development studies with his quality and consumer safety awareness because Tugra Makina is aware of responsibilities for more clean world.

Tugra Makina is exporting to many countries with the inclusion of Europe, America, Middle East, Far East and African countries.



■ Simit Tipi İnternal LPG Tankı

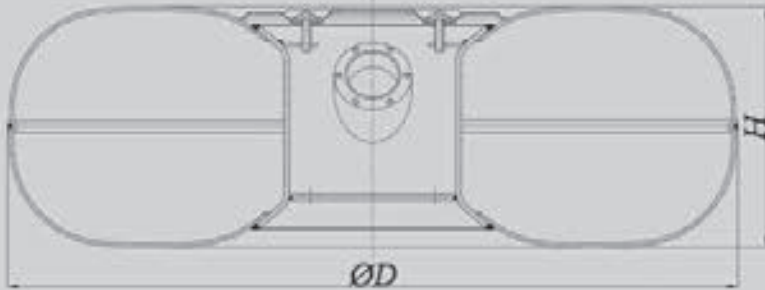
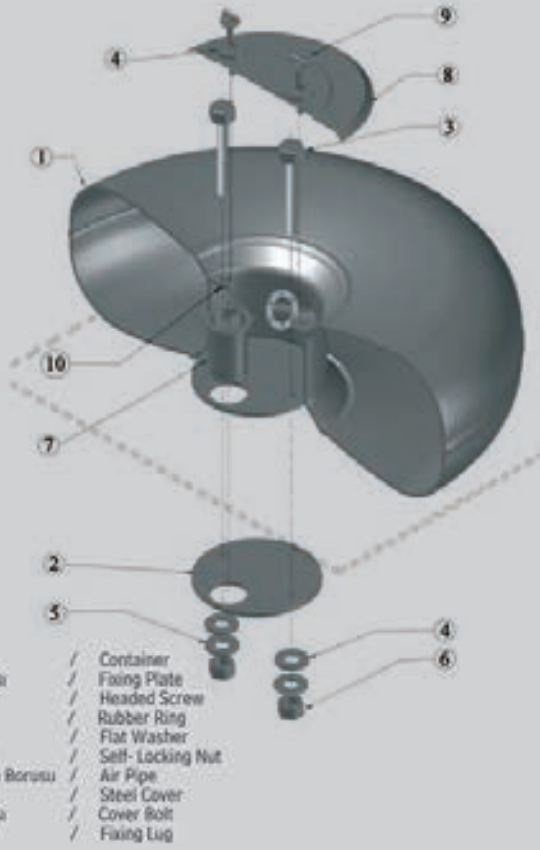
■ Toroidal Type Internal LPG Tank

TEKNIK BİLGİLER

Sınıf	: 1
Tasarım Basıncı	: 3000 kPa 30kg/cm ²
Test Basıncı	: 3000 kPa 30kg/cm ²
Çalışma Basıncı	: Max 2000 kPa Max 20kg/cm ²
Standard	: ECE-R67.01
Renk	: Texture Siyah

TECHNICAL SPECT

Class	: 1
Design Pressure	: 3000 kPa 30kg/cm ²
Test Pressure	: 3000 kPa 30kg/cm ²
Working Pressure	: Max 2000 kPa Max 20kg/cm ²
Standard	: ECE-R67.01
Color	: Texture Black



PRODUCT CODES	TANK DIMENSIONS			
	ØD(mm)	H(mm)	V(Lt)	M(kg)
TMSTI520180	520	180	26 Lt	18,6
TMSTI520200	520	200	30 Lt	19,9
TMSTI520225	520	225	34 Lt	21,0
TMSTI520240	520	240	37 Lt	22,1
TMSTI520250	520	250	39 Lt	22,7
TMSTI520270	520	270	42 Lt	24,0
TMSTI550180	550	180	30 Lt	22,1
TMSTI550200	550	200	34 Lt	23,6
TMSTI550225	550	225	40 Lt	24,3
TMSTI550240	550	240	43 Lt	25,3
TMSTI550250	550	250	45 Lt	26,0
TMSTI550270	550	270	49 Lt	27,5
TMSTI565180	565	180	32 Lt	23,2
TMSTI565200	565	200	37 Lt	24,4
TMSTI565225	565	225	43 Lt	25,6
TMSTI565240	565	240	46 Lt	26,7
TMSTI565250	565	250	48 Lt	27,2
TMSTI565270	565	270	53 Lt	28,9
TMSTI580180	580	180	34 Lt	24,4
TMSTI580200	580	200	39 Lt	25,5
TMSTI580225	580	225	44 Lt	27,2
TMSTI580240	580	240	48 Lt	28,2
TMSTI580250	580	250	50 Lt	28,6
TMSTI580270	580	270	55 Lt	30,5
TMSTI600180	600	180	37 Lt	25,6
TMSTI600200	600	200	42 Lt	27,0
TMSTI600225	600	225	48 Lt	28,2
TMSTI600240	600	240	52 Lt	29,6
TMSTI600250	600	250	54 Lt	30,5
TMSTI600270	600	270	59 Lt	32,5
TMSTI630180	630	180	40 Lt	26,6
TMSTI630200	630	200	44 Lt	28,1
TMSTI630225	630	225	52 Lt	29,9
TMSTI630240	630	240	56 Lt	30,6
TMSTI630250	630	250	60 Lt	31,2
TMSTI630270	630	270	65 Lt	33,5
TMSTI650180	650	180	44 Lt	28,5
TMSTI650200	650	200	50 Lt	30,0
TMSTI650225	650	225	58 Lt	31,4
TMSTI650240	650	240	62 Lt	32,4
TMSTI650250	650	250	66 Lt	33,7
TMSTI650270	650	270	72 Lt	34,4
TMSTI680200	680	200	54 Lt	30,5
TMSTI680225	680	225	62 Lt	32,5
TMSTI680240	680	240	68 Lt	33,5
TMSTI680250	680	250	71 Lt	34,4
TMSTI680270	680	270	76 Lt	36,0
TMSTI680300	680	300	87 Lt	40,1
TMSTI680320	680	320	94 Lt	41,7
TMSTI680330	680	330	98 Lt	42,5
TMSTI720225	720	225	69 Lt	33,5
TMSTI720250	720	250	78 Lt	35,8
TMSTI720270	720	270	86 Lt	37,6
TMSTI720300	720	300	97 Lt	41,8
TMSTI720320	720	320	105 Lt	44,6
TMSTI720330	720	330	109 Lt	46,0



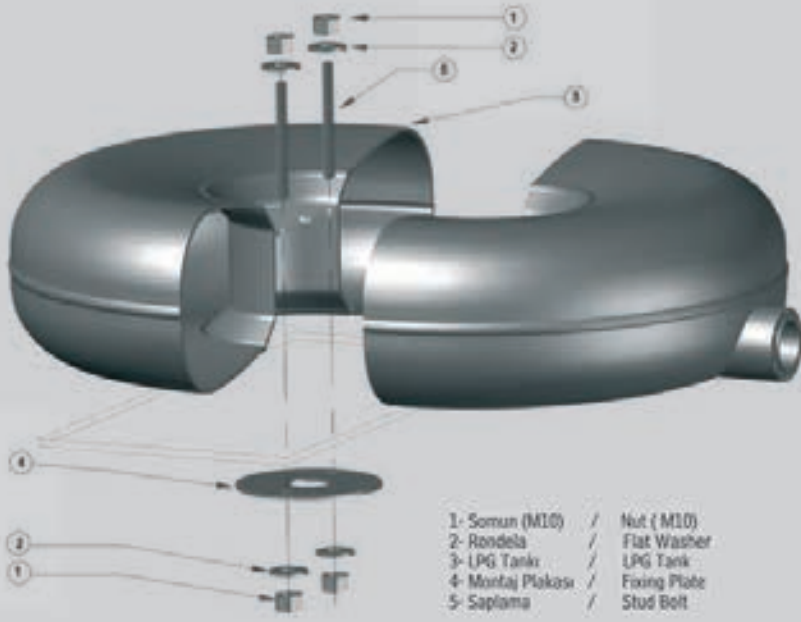
- Simit Tipi External LPG Tankı
- Toroidal Type External LPG Tank

TEKNİK BİLGİLER

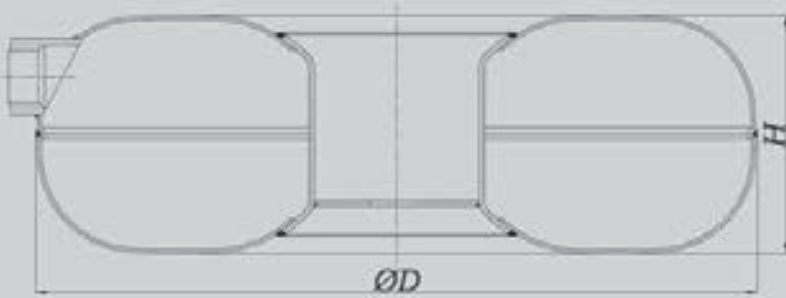
Sınıf	: 1
Tasarım Basıncı	: 3000 kPa 30kg/cm ²
Test Basıncı	: 3000 kPa 30kg/cm ²
Çalışma Basıncı	: Max 2000 kPa Max 20kg/cm ²
Standard	: ECE-R67.01
Renk	: Texture Siyah

TECHNICAL SPECT

Class	: 1
Design Pressure	: 3000 kPa 30kg/cm ²
Test Pressure	: 3000 kPa 30kg/cm ²
Working Pressure	: Max 2000 kPa Max 20kg/cm ²
Standard	: ECE-R67.01
Color	: Texture Black



PRODUCT CODES	TANK DIMENSIONS			
	ØD(mm)	H(mm)	V(Lt)	M(kg)
TMSTE520180	520	180	26 Lt	18,6
TMSTE520200	520	200	30 Lt	19,9
TMSTE520225	520	225	34 Lt	21,0
TMSTE520240	520	240	37 Lt	22,1
TMSTE520250	520	250	39 Lt	22,7
TMSTE520270	520	270	42 Lt	24,0
TMSTE550180	550	180	30 Lt	22,1
TMSTE550200	550	200	34 Lt	23,6
TMSTE550225	550	225	40 Lt	24,3
TMSTE550240	550	240	43 Lt	25,3
TMSTE550250	550	250	45 Lt	26,0
TMSTE550270	550	270	49 Lt	27,5
TMSTE565180	565	180	32 Lt	23,2
TMSTE565200	565	200	37 Lt	24,4
TMSTE565225	565	225	43 Lt	25,6
TMSTE565240	565	240	46 Lt	26,7
TMSTE565250	565	250	48 Lt	27,2
TMSTE565270	565	270	53 Lt	28,9
TMSTE580180	580	180	34 Lt	24,4
TMSTE580200	580	200	39 Lt	25,5
TMSTE580225	580	225	44 Lt	27,2
TMSTE580240	580	240	48 Lt	28,2
TMSTE580250	580	250	50 Lt	28,6
TMSTE580270	580	270	55 Lt	30,5
TMSTE600180	600	180	37 Lt	25,6
TMSTE600200	600	200	42 Lt	27,0
TMSTE600225	600	225	48 Lt	28,2
TMSTE600240	600	240	52 Lt	29,6
TMSTE600250	600	250	54 Lt	30,5
TMSTE600270	600	270	59 Lt	32,5
TMSTE630200	630	200	44 Lt	28,1
TMSTE630225	630	225	52 Lt	29,9
TMSTE630240	630	240	56 Lt	30,6
TMSTE630250	630	250	60 Lt	31,2
TMSTE630270	630	270	65 Lt	33,5
TMSTE650200	650	200	50 Lt	30,0
TMSTE650225	650	225	58 Lt	31,4
TMSTE650240	650	240	62 Lt	32,4
TMSTE650250	650	250	66 Lt	33,7
TMSTE650270	650	270	72 Lt	34,4
TMSTE680200	680	200	54 Lt	30,5
TMSTE680225	680	225	62 Lt	32,5
TMSTE680240	680	240	68 Lt	33,5
TMSTE680250	680	250	71 Lt	34,4
TMSTE680270	680	270	76 Lt	36,0
TMSTE680300	680	300	87 Lt	40,1
TMSTE680320	680	320	94 Lt	41,7
TMSTE680330	680	330	98 Lt	42,5
TMSTE720225	720	225	69 Lt	33,5
TMSTE720250	720	250	78 Lt	35,8
TMSTE720270	720	270	86 Lt	37,6
TMSTE720300	720	300	97 Lt	41,8
TMSTE720320	720	320	105 Lt	44,6
TMSTE720330	720	330	109 Lt	46,0





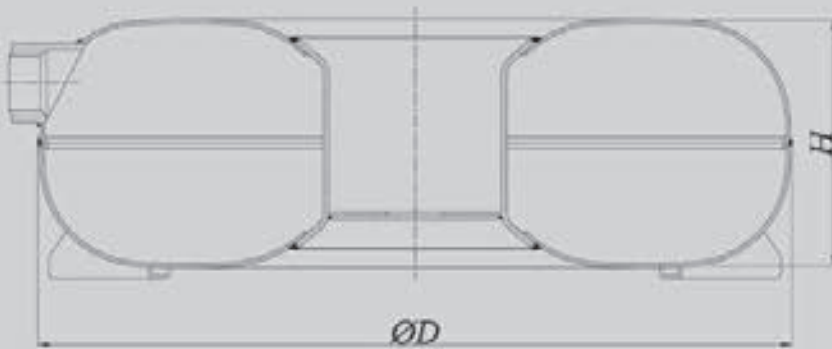
- Simit Tipi External Ayaklı LPG Tankı
- Toroidal Type External With Leg LPG Tank

TEKNİK BİLGİLER

Sınıf	: 1
Tasarım Basıncı	: 3000 kPa 30kg/cm ²
Test Basıncı	: 3000 kPa 30kg/cm ²
Çalışma Basıncı	: Max 2000 kPa Max 20kg/cm ²
Standard	: ECE-R67.01
Renk	: Texture Siyah

TECHNICAL SPECT

Class	: 1
Design Pressure	: 3000 kPa 30kg/cm ²
Test Pressure	: 3000 kPa 30kg/cm ²
Working Pressure	: Max 2000 kPa Max 20kg/cm ²
Standard	: ECE-R67.01
Color	: Texture Black



PRODUCT CODES	TANK DIMENSIONS			
	ØD(mm)	H(mm)	V(Lt)	M(kg)
TMSTW520180	520	180	26 Lt	19,2
TMSTW520200	520	200	30 Lt	20,5
TMSTW520225	520	225	34 Lt	21,6
TMSTW520240	520	240	37 Lt	22,7
TMSTW520250	520	250	39 Lt	23,3
TMSTW520270	520	270	42 Lt	24,6
TMSTW550180	550	180	30 Lt	22,7
TMSTW550200	550	200	34 Lt	24,2
TMSTW550225	550	225	40 Lt	24,9
TMSTW550240	550	240	43 Lt	25,9
TMSTW550250	550	250	45 Lt	26,6
TMSTW550270	550	270	49 Lt	28,1
TMSTW565180	565	180	32 Lt	23,8
TMSTW565200	565	200	37 Lt	25,0
TMSTW565225	565	225	43 Lt	26,2
TMSTW565240	565	240	46 Lt	27,3
TMSTW565250	565	250	48 Lt	27,8
TMSTW565270	565	270	53 Lt	29,5
TMSTW580180	580	180	34 Lt	25,0
TMSTW580200	580	200	39 Lt	26,1
TMSTW580225	580	225	44 Lt	27,8
TMSTW580240	580	240	48 Lt	28,8
TMSTW580250	580	250	50 Lt	29,2
TMSTW580270	580	270	55 Lt	31,1
TMSTW600180	600	180	37 Lt	26,2
TMSTW600200	600	200	42 Lt	27,6
TMSTW600225	600	225	48 Lt	28,8
TMSTW600240	600	240	52 Lt	30,2
TMSTW600250	600	250	54 Lt	31,1
TMSTW600270	600	270	59 Lt	33,1
TMSTW630200	630	200	44 Lt	28,7
TMSTW630225	630	225	52 Lt	30,5
TMSTW630240	630	240	56 Lt	31,2
TMSTW630250	630	250	60 Lt	31,8
TMSTW630270	630	270	65 Lt	34,1
TMSTW650200	650	200	50 Lt	30,6
TMSTW650225	650	225	58 Lt	32,0
TMSTW650240	650	240	62 Lt	33,0
TMSTW650250	650	250	66 Lt	34,3
TMSTW650270	650	270	72 Lt	35,0
TMSTW680200	680	200	54 Lt	31,1
TMSTW680225	680	225	62 Lt	33,1
TMSTW680240	680	240	68 Lt	34,1
TMSTW680250	680	250	71 Lt	35,0
TMSTW680270	680	270	76 Lt	36,6
TMSTW680300	680	300	87 Lt	40,7
TMSTW680320	680	320	94 Lt	42,3
TMSTW680330	680	330	98 Lt	43,1
TMSTW720225	720	225	69 Lt	34,1
TMSTW720250	720	250	78 Lt	36,4
TMSTW720270	720	270	86 Lt	38,2
TMSTW720300	720	300	97 Lt	42,4
TMSTW720320	720	320	105 Lt	45,2
TMSTW720330	720	330	109 Lt	46,6



■ Simit Tipi Merkezi Kapalı LPG Tankı

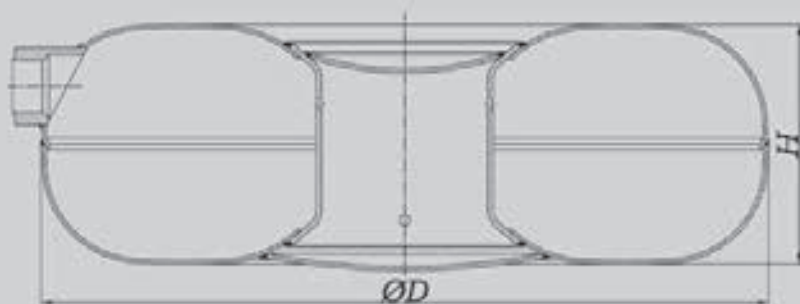
■ Toroidal Type Center Closed LPG Tank

TEKNİK BİLGİLER

Sınıf	: 1
Tasarım Basıncı	: 3000 kPa 30kg/cm ²
Test Basıncı	: 3000 kPa 30kg/cm ²
Çalışma Basıncı	: Max 2000 kPa Max 20kg/cm ²
Standard	: ECE-R67.01
Renk	: Texture Siyah

TECHNICAL SPECT

Class	: 1
Design Pressure	: 3000 kPa 30kg/cm ²
Test Pressure	: 3000 kPa 30kg/cm ²
Working Pressure	: Max 2000 kPa Max 20kg/cm ²
Standard	: ECE-R67.01
Color	: Texture Black



PRODUCT CODES	TANK DIMENSIONS			
	ØD(mm)	H(mm)	V(Lt)	M(kg)
TMSTC520180	520	180	29 Lt	20,1
TMSTC520200	520	200	33 Lt	21,4
TMSTC520225	520	225	37 Lt	22,5
TMSTC520240	520	240	41 Lt	23,6
TMSTC520250	520	250	43 Lt	24,2
TMSTC520270	520	270	46 Lt	25,5
TMSTC550180	550	180	33 Lt	23,6
TMSTC550200	550	200	37 Lt	25,1
TMSTC550225	550	225	43 Lt	25,8
TMSTC550240	550	240	47 Lt	26,8
TMSTC550250	550	250	49 Lt	27,5
TMSTC550270	550	270	53 Lt	29,0
TMSTC565180	565	180	35 Lt	24,7
TMSTC565200	565	200	40 Lt	25,9
TMSTC565225	565	225	46 Lt	27,1
TMSTC565240	565	240	50 Lt	28,2
TMSTC565250	565	250	52 Lt	28,7
TMSTC565270	565	270	57 Lt	30,4
TMSTC580180	580	180	37 Lt	25,9
TMSTC580200	580	200	42 Lt	27,0
TMSTC580225	580	225	47 Lt	28,7
TMSTC580240	580	240	52 Lt	29,7
TMSTC580250	580	250	54 Lt	30,1
TMSTC580270	580	270	59 Lt	32,0
TMSTC600180	600	180	40 Lt	27,1
TMSTC600200	600	200	45 Lt	28,5
TMSTC600225	600	225	51 Lt	29,7
TMSTC600240	600	240	56 Lt	31,1
TMSTC600250	600	250	58 Lt	32,0
TMSTC600270	600	270	63 Lt	34,0
TMSTC630200	630	200	47 Lt	29,6
TMSTC630225	630	225	55 Lt	31,4
TMSTC630240	630	240	60 Lt	32,1
TMSTC630250	630	250	64 Lt	32,7
TMSTC630270	630	270	69 Lt	35,0
TMSTC650200	650	200	53 Lt	31,5
TMSTC650225	650	225	61 Lt	32,9
TMSTC650240	650	240	66 Lt	33,9
TMSTC650250	650	250	70 Lt	35,2
TMSTC650270	650	270	76 Lt	35,9
TMSTC680225	680	225	65 Lt	34,0
TMSTC680250	680	250	75 Lt	35,9
TMSTC680270	680	270	80 Lt	37,5
TMSTC680300	680	300	91 Lt	41,6
TMSTC680320	680	320	98 Lt	43,2
TMSTC680330	680	330	103 Lt	44,0
TMSTC720225	720	225	72 Lt	35,0
TMSTC720250	720	250	82 Lt	37,3
TMSTC720270	720	270	90 Lt	39,1
TMSTC720300	720	300	101 Lt	43,3
TMSTC720320	720	320	109 Lt	46,1
TMSTC720330	720	330	114 Lt	47,5



- Simit Tipi Merkezi Kapalı Ayaklı LPG Tankı
- Toroidal Type Center Closed With Leg LPG Tank

TEKNİK BİLGİLER

Sınıf	: 1
Tasarım Basıncı	: 3000 kPa 30kg/cm ²
Test Basıncı	: 3000 kPa 30kg/cm ²
Çalışma Basıncı	: Max 2000 kPa Max 20kg/cm ²
Standard	: ECE-R67.01
Renk	: Texture Siyah

TECHNICAL SPECT

Class	: 1
Design Pressure	: 3000 kPa 30kg/cm ²
Test Pressure	: 3000 kPa 30kg/cm ²
Working Pressure	: Max 2000 kPa Max 20kg/cm ²
Standard	: ECE-R67.01
Color	: Texture Black



PRODUCT CODES	TANK DIMENSIONS			
	ØD(mm)	H(mm)	V(Lt)	M(kg)
TMSCW520180	520	180	29 Lt	20,7
TMSCW520200	520	200	33 Lt	22,0
TMSCW520225	520	225	37 Lt	23,1
TMSCW520240	520	240	41 Lt	24,2
TMSCW520250	520	250	43 Lt	24,8
TMSCW520270	520	270	46 Lt	26,1
TMSCW550180	550	180	33 Lt	24,2
TMSCW550200	550	200	37 Lt	25,7
TMSCW550225	550	225	43 Lt	26,4
TMSCW550240	550	240	47 Lt	27,4
TMSCW550250	550	250	49 Lt	28,1
TMSCW550270	550	270	53 Lt	29,6
TMSCW565180	565	180	35 Lt	25,3
TMSCW565200	565	200	40 Lt	26,5
TMSCW565225	565	225	46 Lt	27,7
TMSCW565240	565	240	50 Lt	28,8
TMSCW565250	565	250	52 Lt	29,3
TMSCW565270	565	270	57 Lt	31,0
TMSCW580180	580	180	37 Lt	26,5
TMSCW580200	580	200	42 Lt	27,6
TMSCW580225	580	225	47 Lt	29,3
TMSCW580240	580	240	52 Lt	30,3
TMSCW580250	580	250	54 Lt	30,7
TMSCW580270	580	270	59 Lt	32,6
TMSCW600180	600	180	40 Lt	27,7
TMSCW600200	600	200	45 Lt	29,1
TMSCW600225	600	225	51 Lt	30,3
TMSCW600240	600	240	56 Lt	31,7
TMSCW600250	600	250	58 Lt	32,6
TMSCW600270	600	270	63 Lt	34,6
TMSCW630200	630	200	47 Lt	30,2
TMSCW630225	630	225	55 Lt	32,0
TMSCW630240	630	240	60 Lt	32,7
TMSCW630250	630	250	64 Lt	33,3
TMSCW630270	630	270	69 Lt	35,6
TMSCW650200	650	200	53 Lt	32,1
TMSCW650225	650	225	61 Lt	33,5
TMSCW650240	650	240	66 Lt	34,5
TMSCW650250	650	250	70 Lt	35,8
TMSCW650270	650	270	76 Lt	36,5
TMSCW680225	680	225	65 Lt	34,6
TMSCW680250	680	250	75 Lt	36,5
TMSCW680270	680	270	80 Lt	38,1
TMSCW680300	680	300	91 Lt	42,2
TMSCW680320	680	320	98 Lt	43,8
TMSCW680330	680	330	103 Lt	44,6
TMSCW720225	720	225	72 Lt	35,6
TMSCW720250	720	250	82 Lt	37,9
TMSCW720270	720	270	90 Lt	39,7
TMSCW720300	720	300	101 Lt	43,9
TMSCW720320	720	320	109 Lt	46,7
TMSCW720330	720	330	114 Lt	48,1



- İçten Pompalı Simit Tipi LPG Tankı
- Toroidal Type LPG Tank Pump Inside

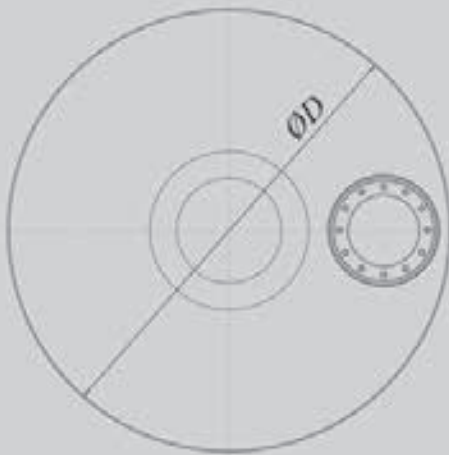
TEKNİK BİLGİLER

Sınıf	: 1
Tasarım Basıncı	: 3000 kPa 30kg/cm ²
Test Basıncı	: 3000 kPa 30kg/cm ²
Çalışma Basıncı	: Max 2000 kPa Max 20kg/cm ²
Standard	: ECE-R67.01
Renk	: Texture Siyah

TECHNICAL SPECT

Class	: 1
Design Pressure	: 3000 kPa 30kg/cm ²
Test Pressure	: 3000 kPa 30kg/cm ²
Working Pressure	: Max 2000 kPa Max 20kg/cm ²
Standard	: ECE-R67.01
Color	: Texture Black

PRODUCT CODES	TANK DIMENSIONS			
	ØD(mm)	H(mm)	V(Lt)	M(kg)
TMSTS600240	600	240	52 Lt	32,5
TMSTS600250	600	250	54 Lt	33,4
TMSTS600270	600	270	59 Lt	35,4
TMSTS630240	630	240	56 Lt	33,5
TMSTS630250	630	250	60 Lt	34,1
TMSTS630270	630	270	65 Lt	36,4
TMSTS650240	650	240	62 Lt	35,3
TMSTS650250	650	250	66 Lt	36,6
TMSTS650270	650	270 <td 72 Lt	37,3	
TMSTS680240	680	240	68 Lt	36,4
TMSTS680250	680	250	71 Lt	37,3
TMSTS680270	680	270	78 Lt	38,9
TMSTS720250	720	250	78 Lt	38,7
TMSTS720270	720	270	86 Lt	40,5
TMSTS720300	720	300	97 Lt	44,7
TMSTS720320	720	320	105 Lt	47,5
TMSTS720330	720	330	109 Lt	48,9





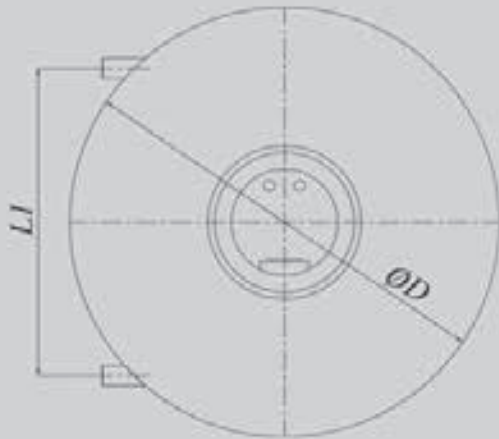
- Dikey Simit Tipi LPG Tankı
- Vertical Torodial Type LPG Tank

TEKNİK BİLGİLER

Sınıf	: 1
Tasarım Basıncı	: 3000 kPa 30kg/cm ²
Test Basıncı	: 3000 kPa 30kg/cm ²
Çalışma Basıncı	: Max 2000 kPa Max 20kg/cm ²
Standard	: ECE-R67.01
Renk	: Texture Siyah

TECHNICAL SPECT

Class	: 1
Design Pressure	: 3000 kPa 30kg/cm ²
Test Pressure	: 3000 kPa 30kg/cm ²
Working Pressure	: Max 2000 kPa Max 20kg/cm ²
Standard	: ECE-R67.01
Color	: Texture Black



PRODUCT CODES	TANK DIMENSIONS			
	ØD(mm)	H(mm)	V(Lt)	M(kg)
TMSTT520180	520	180	26 Lt	20,0
TMSTT520200	520	200	30 Lt	21,3
TMSTT520225	520	225	34 Lt	22,4
TMSTT520240	520	240	37 Lt	23,5
TMSTT520250	520	250	39 Lt	24,1
TMSTT520270	520	270	42 Lt	25,4
TMSTT550180	550	180	30 Lt	23,5
TMSTT550200	550	200	34 Lt	25,0
TMSTT550225	550	225	40 Lt	25,7
TMSTT550240	550	240	43 Lt	26,7
TMSTT550250	550	250	45 Lt	27,4
TMSTT550270	550	270	49 Lt	28,9
TMSTT565180	565	180	32 Lt	24,6
TMSTT565200	565	200	37 Lt	25,8
TMSTT565225	565	225	43 Lt	27,0
TMSTT565240	565	240	46 Lt	28,1
TMSTT565250	565	250	48 Lt	28,6
TMSTT565270	565	270	53 Lt	30,3
TMSTT580180	580	180	34 Lt	25,8
TMSTT580200	580	200	39 Lt	26,9
TMSTT580225	580	225	44 Lt	28,6
TMSTT580240	580	240	48 Lt	29,6
TMSTT580250	580	250	50 Lt	30,0
TMSTT580270	580	270	55 Lt	31,9
TMSTT600180	600	180	37 Lt	27,0
TMSTT600200	600	200	42 Lt	28,4
TMSTT600225	600	225	48 Lt	29,6
TMSTT600240	600	240	52 Lt	31,0
TMSTT600250	600	250	54 Lt	31,9
TMSTT600270	600	270	59 Lt	33,9
TMSTT630180	630	180	40 Lt	28,0
TMSTT630200	630	200	44 Lt	29,5
TMSTT630225	630	225	52 Lt	31,3
TMSTT630240	630	240	56 Lt	32,0
TMSTT630250	630	250	60 Lt	32,6
TMSTT630270	630	270	65 Lt	34,9
TMSTT650180	650	180	44 Lt	29,9
TMSTT650200	650	200	50 Lt	32,4
TMSTT650225	650	225	58 Lt	30,5
TMSTT650240	650	240	62 Lt	33,0
TMSTT650250	650	250	66 Lt	36,3
TMSTT650270	650	270	72 Lt	39,3
TMSTT680200	680	200	54 Lt	31,9
TMSTT680225	680	225	63 Lt	33,9
TMSTT680240	680	240	68 Lt	34,9
TMSTT680250	680	250	71 Lt	35,8
TMSTT680270	680	270	78 Lt	37,4
TMSTT680300	680	300	87 Lt	41,5
TMSTT680320	680	320	94 Lt	43,1
TMSTT680330	680	330	98 Lt	43,9
TMSTT720225	720	225	69 Lt	34,9
TMSTT720250	720	250	78 Lt	37,2
TMSTT720270	720	270	86 Lt	39,0
TMSTT720300	720	300	97 Lt	43,2
TMSTT720320	720	320	105 Lt	46,0
TMSTT720330	720	330	109 Lt	47,4

* L1 ve L2 ölçüleri ürün ebatlarına göre değişmektedir.
* L1 and L2 dimensions changes according to product sizes.



■ Silindirik Tipi Oto LPG Tankı

■ Cylindrical Type Auto LPG Tank

TEKNİK BİLGİLER

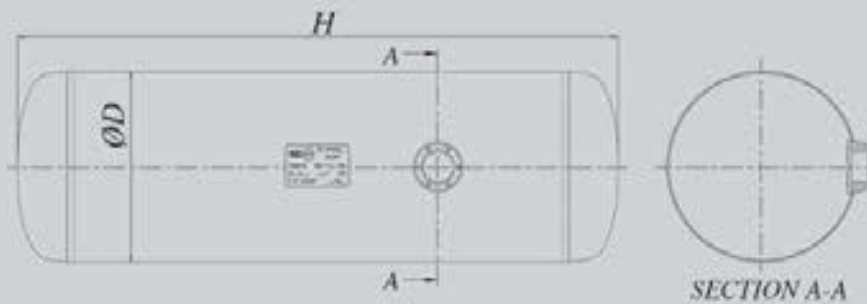
Sınıf	: 1
Tasarım Basıncı	: 3000 kPa 30kg/cm ²
Test Basıncı	: 3000 kPa 30kg/cm ²
Çalışma Basıncı	: Max 2000 kPa Max 20kg/cm ²
Standard	: ECE-R67.01
Renk	: Texture Siyah

TECHNICAL SPECS

Class	: 1
Design Pressure	: 3000 kPa 30kg/cm ²
Test Pressure	: 3000 kPa 30kg/cm ²
Working Pressure	: Max 2000 kPa Max 20kg/cm ²
Standard	: ECE-R67.01
Color	: Texture Black

PRODUCT CODES	TANK DIMENSIONS			
	ØD(mm)	H(mm)	V(Lt)	M(kg)
TMSCS200006	200	260	6 Lt	5,5
TMSCS200008	200	312	8 Lt	6,5
TMSCS200009	200	344	9 Lt	7,0
TMSCS200010	200	385	10 Lt	7,6
TMSCS200015	200	560	15 Lt	9,3
TMSCS200017	200	640	17 Lt	10,7
TMSCS200020	200	730	20 Lt	12,3
TMSCS200023	200	830	23 Lt	14,2
TMSCS200025	200	910	25 Lt	15,5
TMSCS200028	200	930	26 Lt	15,8
TMSCS200029	200	1030	29 Lt	17,5
TMSCS200030	200	1060	30 Lt	18,1
TMSCS200035	200	1245	35 Lt	21,3
TMSCS244011	244	300	11 Lt	7,5
TMSCS244012	244	330	12 Lt	8,0
TMSCS244015	244	400	15 Lt	8,8
TMSCS244020	244	505	20 Lt	9,8
TMSCS244024	244	600	24 Lt	11,1
TMSCS244025	244	620	25 Lt	11,5
TMSCS244030	244	730	30 Lt	13,7
TMSCS244035	244	845	35 Lt	16,0
TMSCS244036	244	870	36 Lt	16,5
TMSCS244040	244	960	40 Lt	18,3
TMSCS244042	244	1010	42 Lt	19,3
TMSCS244045	244	1070	45 Lt	20,5
TMSCS244046	244	1095	46 Lt	21,0
TMSCS244050	244	1180	50 Lt	22,7
TMSCS244052	244	1230	52 Lt	23,7

PRODUCT CODES	TANK DIMENSIONS			
	ØD(mm)	H(mm)	V(Lt)	M(kg)
TMSCS270014	270	307	14 Lt	7,8
TMSCS270015	270	320	15 Lt	9,0
TMSCS270020	270	410	20 Lt	11,0
TMSCS270025	270	520	25 Lt	11,8
TMSCS270030	270	610	30 Lt	13,5
TMSCS270035	270	700	35 Lt	15,6
TMSCS270040	270	790	40 Lt	17,7
TMSCS270045	270	880	45 Lt	19,9
TMSCS270050	270	970	50 Lt	22,0
TMSCS270051	270	990	51 Lt	22,4
TMSCS270054	270	1040	54 Lt	23,6
TMSCS270055	270	1055	55 Lt	24,0
TMSCS270058	270	1110	58 Lt	25,3
TMSCS270060	270	1150	60 Lt	26,2
TMSCS300040	300	645	40 Lt	15,8
TMSCS300045	300	720	45 Lt	17,7
TMSCS300050	300	795	50 Lt	19,7
TMSCS300055	300	870	55 Lt	21,7
TMSCS300058	300	915	58 Lt	22,9
TMSCS300060	300	945	60 Lt	23,7
TMSCS300062	300	975	62 Lt	24,4
TMSCS300065	300	1020	65 Lt	25,6
TMSCS300069	300	1075	69 Lt	27,1
TMSCS300070	300	1090	70 Lt	27,5
TMSCS315030	315	470	30 Lt	11,3
TMSCS315032	315	500	32 Lt	12,1
TMSCS315035	315	535	35 Lt	13,1
TMSCS315040	315	600	40 Lt	14,8
TMSCS315045	315	670	45 Lt	16,8
TMSCS315050	315	740	50 Lt	18,7
TMSCS315053	315	775	53 Lt	19,8
TMSCS315055	315	805	55 Lt	20,5
TMSCS315060	315	870	60 Lt	22,3
TMSCS315065	315	935	65 Lt	24,0
TMSCS315067	315	965	67 Lt	24,9
TMSCS315070	315	1000	70 Lt	25,8
TMSCS315073	315	1040	73 Lt	26,9
TMSCS315075	315	1070	75 Lt	27,7
TMSCS315080	315	1135	80 Lt	29,5
TMSCS360050	360	585	50 Lt	16,8
TMSCS360055	360	635	55 Lt	18,4
TMSCS360059	360	675	59 Lt	19,6
TMSCS360060	360	685	60 Lt	20,0
TMSCS360064	360	725	64 Lt	21,2
TMSCS360065	360	735	65 Lt	21,5
TMSCS360070	360	785	70 Lt	23,1
TMSCS360073	360	815	73 Lt	24,0
TMSCS360075	360	840	75 Lt	24,8
TMSCS360080	360	890	80 Lt	26,4
TMSCS360085	360	940	85 Lt	27,9
TMSCS360090	360	990	90 Lt	29,5
TMSCS360095	360	1040	95 Lt	31,1
TMSCS360100	360	1090	100 Lt	32,7
TMSCS360105	360	1155	105 Lt	34,7





■ Ayaklı Silindirik Tipi Oto LPG Tankı

■ Cylindrical Type With Leg Auto LPG Tank

TEKNİK BİLGİLER

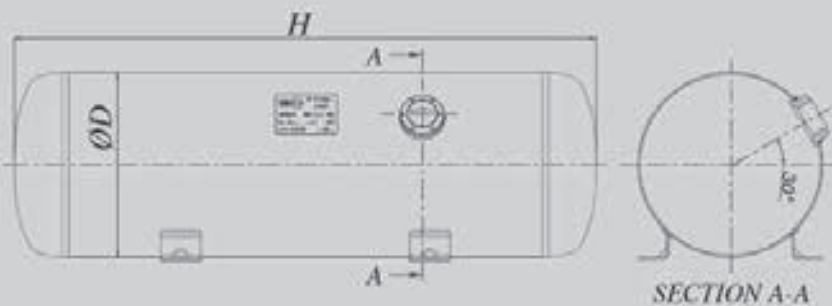
Sınıf	: 1
Tasarım Basıncı	: 3000 kPa 30kg/cm ²
Test Basıncı	: 3000 kPa 30kg/cm ²
Çalışma Basıncı	: Max 2000 kPa Max 20kg/cm ²
Standard	: ECE-R67.01
Renk	: Texture Siyah

TECHNICAL SPECT

Class	: 1
Design Pressure	: 3000 kPa 30kg/cm ²
Test Pressure	: 3000 kPa 30kg/cm ²
Working Pressure	: Max 2000 kPa Max 20kg/cm ²
Standard	: ECE-R67.01
Color	: Texture Black

PRODUCT CODES	TANK DIMENSIONS			
	ØD(mm)	H(mm)	V(Lt)	M(kg)
TMSCL200006	200	260	8 Lt	8,3
TMSCL200008	200	312	8 Lt	7,3
TMSCL200009	200	344	9 Lt	7,8
TMSCL200010	200	385	10 Lt	8,4
TMSCL200015	200	560	15 Lt	10,1
TMSCL200017	200	640	17 Lt	11,5
TMSCL200020	200	730	20 Lt	13,1
TMSCL200023	200	830	23 Lt	15
TMSCL200025	200	910	25 Lt	16,3
TMSCL200026	200	930	26 Lt	16,6
TMSCL200029	200	1030	29 Lt	18,3
TMSCL200030	200	1060	30 Lt	18,9
TMSCL200035	200	1245	35 Lt	22,1
TMSCL244011	244	300	11 Lt	8,3
TMSCL244012	244	330	12 Lt	8,8
TMSCL244016	244	400	15 Lt	9,6
TMSCL244020	244	505	20 Lt	10,6
TMSCL244024	244	600	24 Lt	11,9
TMSCL244025	244	620	25 Lt	12,3
TMSCL244030	244	730	30 Lt	14,5
TMSCL244035	244	845	35 Lt	16,6
TMSCL244036	244	870	36 Lt	17,3
TMSCL244040	244	960	40 Lt	19,1
TMSCL244042	244	1010	42 Lt	20,1
TMSCL244045	244	1070	45 Lt	21,3
TMSCL244046	244	1095	46 Lt	21,8
TMSCL244050	244	1180	50 Lt	23,5
TMSCL244052	244	1230	52 Lt	24,5

PRODUCT CODES	TANK DIMENSIONS			
	ØD(mm)	H(mm)	V(Lt)	M(kg)
TMSCL270014	270	307	14 Lt	8,6
TMSCL270015	270	320	15 Lt	9,8
TMSCL270020	270	410	20 Lt	11,8
TMSCL270025	270	520	25 Lt	12,6
TMSCL270030	270	610	30 Lt	14,3
TMSCL270035	270	700	35 Lt	16,4
TMSCL270040	270	790	40 Lt	18,5
TMSCL270045	270	880	45 Lt	20,7
TMSCL270050	270	970	50 Lt	22,8
TMSCL270051	270	990	51 Lt	23,2
TMSCL270054	270	1040	54 Lt	24,4
TMSCL270055	270	1055	55 Lt	24,8
TMSCL270058	270	1110	58 Lt	26,1
TMSCL270060	270	1150	60 Lt	27,0
TMSCL300040	300	645	40 Lt	16,6
TMSCL300045	300	720	45 Lt	18,5
TMSCL300050	300	795	50 Lt	20,5
TMSCL300055	300	870	55 Lt	22,3
TMSCL300058	300	915	58 Lt	23,7
TMSCL300060	300	945	60 Lt	24,5
TMSCL300062	300	975	62 Lt	25,2
TMSCL300065	300	1020	65 Lt	26,4
TMSCL300069	300	1075	69 Lt	27,9
TMSCL300070	300	1090	70 Lt	28,3
TMSCL315030	315	470	30 Lt	12,1
TMSCL315032	315	500	32 Lt	12,9
TMSCL315035	315	535	35 Lt	13,9
TMSCL315040	315	600	40 Lt	15,6
TMSCL315045	315	670	45 Lt	17,6
TMSCL315050	315	740	50 Lt	19,5
TMSCL315053	315	775	53 Lt	20,4
TMSCL315055	315	805	55 Lt	21,3
TMSCL315060	315	870	60 Lt	23,1
TMSCL315065	315	935	65 Lt	24,8
TMSCL315067	315	965	67 Lt	25,7
TMSCL315070	315	1000	70 Lt	26,6
TMSCL315073	315	1040	73 Lt	27,7
TMSCL315075	315	1070	75 Lt	28,5
TMSCL315080	315	1135	80 Lt	30,3
TMSCL360050	360	585	50 Lt	17,6
TMSCL360055	360	635	55 Lt	19,2
TMSCL360059	360	675	59 Lt	20,4
TMSCL360060	360	685	60 Lt	20,8
TMSCL360064	360	725	64 Lt	22,0
TMSCL360065	360	735	65 Lt	22,3
TMSCL360070	360	785	70 Lt	23,9
TMSCL360073	360	815	73 Lt	24,8
TMSCL360075	360	840	75 Lt	25,6
TMSCL360080	360	890	80 Lt	27,2
TMSCL360085	360	940	85 Lt	28,7
TMSCL360090	360	990	90 Lt	30,3
TMSCL360095	360	1040	95 Lt	31,9
TMSCL360100	360	1090	100 Lt	33,5
TMSCL360105	360	1155	105 Lt	35,5





- Tastañ Çıkıřlı Silindirik LPG Tankı
- Cylindrical LPG Tanks Outlet on Elliptic End

TEKNİK BİLGİLER

Sınıf	: 1
Tasarım Basıncı	: 3000 kPa 30kg/cm ²
Test Basıncı	: 3000 kPa 30kg/cm ²
Çalışma Basıncı	: Max 2000 kPa Max 20kg/cm ²
Standard	: ECE-R67.01
Renk	: Texture Siyah

TECHNICAL SPECS

Class	: 1
Design Pressure	: 3000 kPa 30kg/cm ²
Test Pressure	: 3000 kPa 30kg/cm ²
Working Pressure	: Max 2000 kPa Max 20kg/cm ²
Standard	: ECE-R67.01
Color	: Texture Black

PRODUCT CODES	TANK DIMENSIONS			
	ØD(mm)	H(mm)	V(Lt)	M(kg)
TMSCE200006	200	260	6 Lt	5,5
TMSCE200008	200	312	8 Lt	6,5
TMSCE200009	200	344	9 Lt	7,0
TMSCE200010	200	385	10 Lt	7,6
TMSCE200015	200	560	15 Lt	9,3
TMSCE200017	200	640	17 Lt	10,7
TMSCE200020	200	730	20 Lt	12,3
TMSCE200023	200	830	23 Lt	14,2
TMSCE200025	200	910	25 Lt	15,5
TMSCE200026	200	930	26 Lt	15,8
TMSCE200029	200	1030	29 Lt	17,5
TMSCE200030	200	1060	30 Lt	18,1
TMSCE200035	200	1245	35 Lt	21,3

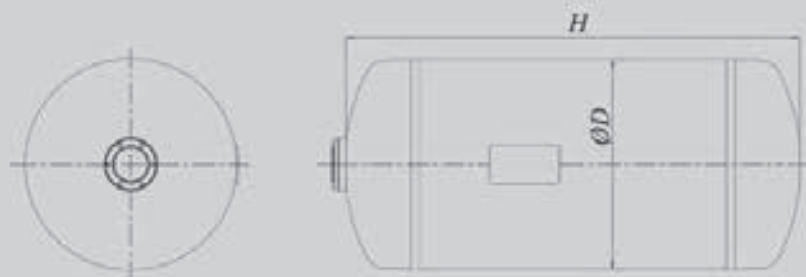
TMSCE244011	244	300	11 Lt	7,5
TMSCE244012	244	330	12 Lt	8,0
TMSCE244015	244	400	15 Lt	8,8
TMSCE244020	244	505	20 Lt	9,8
TMSCE244024	244	600	24 Lt	11,1
TMSCE244025	244	620	25 Lt	11,5
TMSCE244029	244	700	29 Lt	12,0
TMSCE244030	244	730	30 Lt	13,7
TMSCE244035	244	845	35 Lt	16,0
TMSCE244036	244	870	36 Lt	16,5
TMSCE244040	244	960	40 Lt	18,3
TMSCE244042	244	1010	42 Lt	19,3
TMSCE244045	244	1070	45 Lt	20,5
TMSCE244046	244	1095	46 Lt	21,0
TMSCE244050	244	1180	50 Lt	22,7
TMSCE244052	244	1230	52 Lt	23,7

PRODUCT CODES	TANK DIMENSIONS			
	ØD(mm)	H(mm)	V(Lt)	M(kg)
TMSCE270014	270	307	14 Lt	7,8
TMSCE270015	270	320	15 Lt	9,0
TMSCE270020	270	410	20 Lt	11,0
TMSCE270025	270	520	25 Lt	11,8
TMSCE270030	270	610	30 Lt	13,5
TMSCE270035	270	700	35 Lt	15,6
TMSCE270040	270	790	40 Lt	17,7
TMSCE270045	270	880	45 Lt	19,9
TMSCE270050	270	970	50 Lt	22,0
TMSCE270051	270	990	51 Lt	22,4
TMSCE270054	270	1040	54 Lt	23,6
TMSCE270055	270	1055	55 Lt	24,0
TMSCE270058	270	1110	58 Lt	25,3
TMSCE270060	270	1150	60 Lt	26,2

TMSCE300040	300	645	40 Lt	15,8
TMSCE300045	300	720	45 Lt	17,7
TMSCE300050	300	795	50 Lt	19,7
TMSCE300055	300	870	55 Lt	21,7
TMSCE300058	300	915	58 Lt	22,9
TMSCE300060	300	945	60 Lt	23,7
TMSCE300062	300	975	62 Lt	24,4
TMSCE300065	300	1020	65 Lt	25,6
TMSCE300069	300	1075	69 Lt	27,1
TMSCE300070	300	1090	70 Lt	27,5

TMSCE315030	315	470	30 Lt	11,3
TMSCE315032	315	500	32 Lt	12,1
TMSCE315035	315	535	35 Lt	13,1
TMSCE315040	315	600	40 Lt	14,8
TMSCE315045	315	670	45 Lt	16,8
TMSCE315050	315	740	50 Lt	18,7
TMSCE315053	315	775	53 Lt	19,6
TMSCE315055	315	805	55 Lt	20,5
TMSCE315060	315	870	60 Lt	22,3
TMSCE315065	315	935	65 Lt	24,0
TMSCE315067	315	965	67 Lt	24,9
TMSCE315070	315	1000	70 Lt	25,8
TMSCE315073	315	1040	73 Lt	26,9
TMSCE315075	315	1070	75 Lt	27,7
TMSCE315080	315	1135	80 Lt	29,5

TMSCE360050	360	585	50 Lt	16,8
TMSCE360055	360	635	55 Lt	18,4
TMSCE360059	360	675	59 Lt	19,6
TMSCE360060	360	685	60 Lt	20,0
TMSCE360064	360	725	64 Lt	21,2
TMSCE360065	360	735	65 Lt	21,5
TMSCE360070	360	785	70 Lt	23,1
TMSCE360073	360	815	73 Lt	24,0
TMSCE360075	360	840	75 Lt	24,8
TMSCE360080	360	890	80 Lt	26,4
TMSCE360085	360	940	85 Lt	27,9
TMSCE360090	360	990	90 Lt	29,5
TMSCE360095	360	1040	95 Lt	31,1
TMSCE360100	360	1090	100 Lt	32,7
TMSCE360105	360	1155	105 Lt	34,7





■ Tastañ Çıkıřlı Ayaklı Silindirik LPG Tankı

■ Cylindrical LPG Tanks Outlet on Elliptic End With Leg

TEKNİK BİLGİLER

Sınıf	: 1
Tasarım Basıncı	: 3000 kPa 30kg/cm ²
Test Basıncı	: 3000 kPa 30kg/cm ²
Çalışma Basıncı	: Max 2000 kPa Max 20kg/cm ²
Standard	: ECE-R67.01
Renk	: Texture Siyah

TECHNICAL SPECS

Class	: 1
Design Pressure	: 3000 kPa 30kg/cm ²
Test Pressure	: 3000 kPa 30kg/cm ²
Working Pressure	: Max 2000 kPa Max 20kg/cm ²
Standard	: ECE-R67.01
Color	: Texture Black

PRODUCT CODES	TANK DIMENSIONS			
	ØD(mm)	H(mm)	V(Lt)	M(kg)
TMSCF200006	200	260	6 Lt	6,3
TMSCF200008	200	312	8 Lt	7,3
TMSCF200009	200	344	9 Lt	7,8
TMSCF200010	200	385	10 Lt	8,4
TMSCF200015	200	560	15 Lt	10,1
TMSCF200017	200	640	17 Lt	11,5
TMSCF200020	200	730	20 Lt	13,1
TMSCF200023	200	830	23 Lt	15,0
TMSCF200025	200	910	25 Lt	16,3
TMSCF200026	200	930	26 Lt	16,6
TMSCF200029	200	1030	29 Lt	18,3
TMSCF200030	200	1060	30 Lt	18,9
TMSCF200035	200	1245	35 Lt	22,1

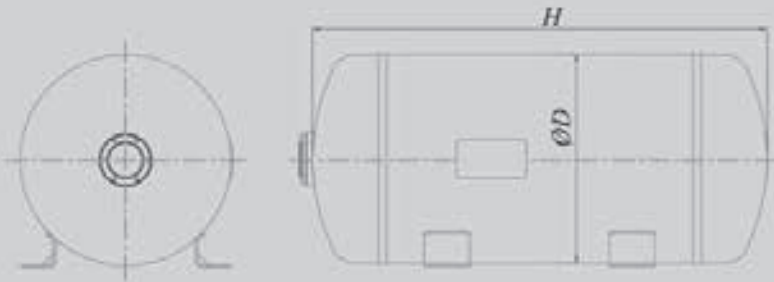
TMSCF244011	244	300	11 Lt	8,3
TMSCF244012	244	330	12 Lt	8,8
TMSCF244015	244	400	15 Lt	9,6
TMSCF244020	244	505	20 Lt	10,6
TMSCF244024	244	600	24 Lt	11,9
TMSCF244025	244	620	25 Lt	12,3
TMSCF244029	244	700	29 Lt	12,8
TMSCF244030	244	730	30 Lt	14,5
TMSCF244035	244	845	35 Lt	16,8
TMSCF244036	244	870	36 Lt	17,3
TMSCF244040	244	960	40 Lt	19,1
TMSCF244042	244	1010	42 Lt	20,1
TMSCF244045	244	1070	45 Lt	21,3
TMSCF244046	244	1095	46 Lt	21,8
TMSCF244050	244	1180	50 Lt	23,5
TMSCF244052	244	1230	52 Lt	24,5

PRODUCT CODES	TANK DIMENSIONS			
	ØD(mm)	H(mm)	V(Lt)	M(kg)
TMSCF270014	270	307	14 Lt	8,6
TMSCF270015	270	320	15 Lt	9,8
TMSCF270020	270	410	20 Lt	11,8
TMSCF270025	270	520	25 Lt	12,6
TMSCF270030	270	610	30 Lt	14,3
TMSCF270035	270	700	35 Lt	16,4
TMSCF270040	270	790	40 Lt	18,5
TMSCF270045	270	880	45 Lt	20,7
TMSCF270050	270	970	50 Lt	22,8
TMSCF270051	270	990	51 Lt	23,2
TMSCF270054	270	1040	54 Lt	24,4
TMSCF270055	270	1055	55 Lt	24,8
TMSCF270058	270	1110	58 Lt	26,1
TMSCF270060	270	1150	60 Lt	27,0

TMSCF300040	300	645	40 Lt	16,6
TMSCF300045	300	720	45 Lt	18,5
TMSCF300050	300	795	50 Lt	20,5
TMSCF300055	300	870	55 Lt	22,5
TMSCF300058	300	915	58 Lt	23,7
TMSCF300060	300	945	60 Lt	24,5
TMSCF300062	300	975	62 Lt	25,2
TMSCF300065	300	1020	65 Lt	26,4
TMSCF300069	300	1075	69 Lt	27,9
TMSCF300070	300	1090	70 Lt	28,3

TMSCF315030	315	470	30 Lt	12,1
TMSCF315032	315	500	32 Lt	12,9
TMSCF315035	315	535	35 Lt	13,9
TMSCF315040	315	600	40 Lt	15,6
TMSCF315045	315	670	45 Lt	17,6
TMSCF315050	315	740	50 Lt	19,5
TMSCF315053	315	775	53 Lt	20,4
TMSCF315055	315	805	55 Lt	21,3
TMSCF315060	315	870	60 Lt	23,1
TMSCF315065	315	935	65 Lt	24,8
TMSCF315067	315	965	67 Lt	25,7
TMSCF315070	315	1000	70 Lt	26,6
TMSCF315073	315	1040	73 Lt	27,7
TMSCF315075	315	1070	75 Lt	28,5
TMSCF315080	315	1135	80 Lt	30,3

TMSCF360050	360	585	50 Lt	17,6
TMSCF360055	360	635	55 Lt	19,2
TMSCF360059	360	675	59 Lt	20,4
TMSCF360060	360	685	60 Lt	20,8
TMSCF360064	360	725	64 Lt	22,0
TMSCF360065	360	735	65 Lt	22,3
TMSCF360070	360	785	70 Lt	23,9
TMSCF360073	360	815	73 Lt	24,8
TMSCF360075	360	840	75 Lt	25,6
TMSCF360080	360	890	80 Lt	27,2
TMSCF360085	360	940	85 Lt	28,7
TMSCF360090	360	990	90 Lt	30,3
TMSCF360095	360	1040	95 Lt	31,9
TMSCF360100	360	1090	100 Lt	33,5
TMSCF360105	360	1155	105 Lt	35,5





■ İçten Pompalı Silindirik LPG Tankı

■ Cylindrical LPG Tank Pump Inside

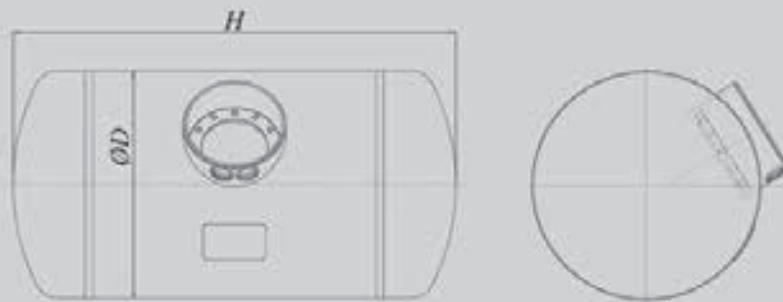
TEKNİK BİLGİLER

Sınıf	: 1
Tasarım Basıncı	: 3000 kPa 30kg/cm ²
Test Basıncı	: 3000 kPa 30kg/cm ²
Çalışma Basıncı	: Max 2000 kPa Max 20kg/cm ²
Standard	: ECE-R67.01
Renk	: Texture Siyah

TECHNICAL SPECT

Class	: 1
Design Pressure	: 3000 kPa 30kg/cm ²
Test Pressure	: 3000 kPa 30kg/cm ²
Working Pressure	: Max 2000 kPa Max 20kg/cm ²
Standard	: ECE-R67.01
Color	: Texture Black

PRODUCT CODES	TANK DIMENSIONS			
	ØD(mm)	H(mm)	V(Lt)	M(kg)
TMSCB315030	315	470	30 Lt	14,2
TMSCB315032	315	500	32 Lt	15,0
TMSCB315035	315	535	35 Lt	16,0
TMSCB315040	315	600	40 Lt	17,7
TMSCB315045	315	670	45 Lt	19,7
TMSCB315050	315	740	50 Lt	21,6
TMSCB315053	315	775	53 Lt	22,5
TMSCB315055	315	805	55 Lt	23,4
TMSCB315060	315	870	60 Lt	25,2
TMSCB315065	315	935	65 Lt	26,9
TMSCB315067	315	965	67 Lt	27,8
TMSCB315070	315	1000	70 Lt	28,7
TMSCB315073	315	1040	73 Lt	29,8
TMSCB315075	315	1070	75 Lt	30,6
TMSCB315080	315	1135	80 Lt	32,4
TMSCB360050	360	585	50 Lt	19,7
TMSCB360055	360	635	55 Lt	21,3
TMSCB360059	360	675	59 Lt	22,5
TMSCB360060	360	685	60 Lt	22,9
TMSCB360064	360	725	64 Lt	24,1
TMSCB360065	360	735	65 Lt	24,4
TMSCB360070	360	785	70 Lt	26,0
TMSCB360073	360	815	73 Lt	26,9
TMSCB360075	360	840	75 Lt	27,7
TMSCB360080	360	890	80 Lt	29,3
TMSCB360085	360	940	85 Lt	30,8
TMSCB360090	360	990	90 Lt	32,4
TMSCB360095	360	1040	95 Lt	34,0
TMSCB360100	360	1090	100 Lt	35,6
TMSCB360105	360	1155	105 Lt	37,6





■ 4 Delikli Silindirik Oto LPG Tankı

■ Cylindrical Type With 4 Holes Auto LPG Tank

TEKNİK BİLGİLER

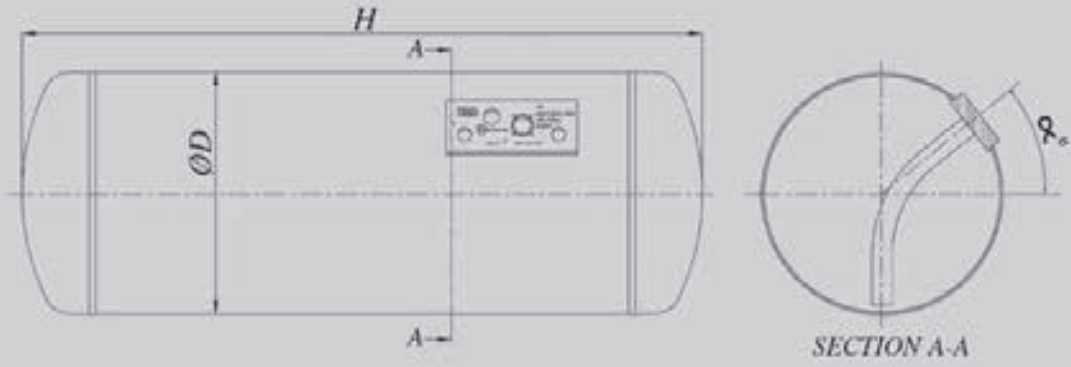
Sınıf	: 1
Tasarım Basıncı	: 3000 kPa 30kg/cm ²
Test Basıncı	: 3000 kPa 30kg/cm ²
Çalışma Basıncı	: Max 2000 kPa Max 20kg/cm ²
Standard	: ECE-R67.01
Renk	: Texture Siyah

TECHNICAL SPECT

Class	: 1
Design Pressure	: 3000 kPa 30kg/cm ²
Test Pressure	: 3000 kPa 30kg/cm ²
Working Pressure	: Max 2000 kPa Max 20kg/cm ²
Standard	: ECE-R67.01
Color	: Texture Black

PRODUCT CODES	TANK DIMENSIONS			
	ØD(mm)	H(mm)	V(Lt)	M(kg)
TMSCP360060	360	685	60 Lt	28,1
TMSCP360065	360	735	65 Lt	29,9
TMSCP360070	360	785	70 Lt	31,7
TMSCP360080	360	890	80 Lt	35,3
TMSCP360090	360	990	90 Lt	38,9

* Talep doğrultusunda α° çalışma açısı uygulanır.
 * Working angle α° applies according to customer requires.





■ İkili Silindirik LPG Tankı

■ Twin Cylindrical LPG Tanks

TEKNİK BİLGİLER

Sınıf	: 1
Tasarım Basıncı	: 3000 kPa 30kg/cm ²
Test Basıncı	: 3000 kPa 30kg/cm ²
Çalışma Basıncı	: Max 2000 kPa Max 20kg/cm ²
Renk	: Texture Siyah

TECHNICAL SPECS

Class	: 1
Design Pressure	: 3000 kPa 30kg/cm ²
Test Pressure	: 3000 kPa 30kg/cm ²
Working Pressure	: Max 2000 kPa Max 20kg/cm ²
Color	: Texture Black



SPECIAL

PRODUCT CODES	TANK DIMENSIONS	
	ØD(mm)	V(Lt)
TMSCI200020	200	020
TMSCI200030	200	030
TMSCI200040	200	040
TMSCI200050	200	050
TMSCI200060	200	060
TMSCI200070	200	070
TMSCI200080	200	080
TMSCI244030	244	030
TMSCI244040	244	040
TMSCI244050	244	050
TMSCI244060	244	060
TMSCI244070	244	070
TMSCI244080	244	080
TMSCI270040	270	040
TMSCI270050	270	050
TMSCI270060	270	060
TMSCI270070	270	070
TMSCI270080	270	080
TMSCI270090	270	090
TMSCI270100	270	100
TMSCI300050	300	050
TMSCI300060	300	060
TMSCI300070	300	070
TMSCI300080	300	080
TMSCI300090	300	090
TMSCI300100	300	100
TMSCI315050	315	050
TMSCI315060	315	060
TMSCI315070	315	070
TMSCI315080	315	080
TMSCI315090	315	090
TMSCI315100	315	100
TMSCI315110	315	110
TMSCI360060	360	060
TMSCI360070	360	070
TMSCI360080	360	080
TMSCI360090	360	090
TMSCI360100	360	100
TMSCI360110	360	110
TMSCI360120	360	120

* L ve H ölçüleri müşteri isteğine göre düzenlenir.
* L and H dimensions applies according to customer requires.

■ Üçlü Silindirik LPG Tankı

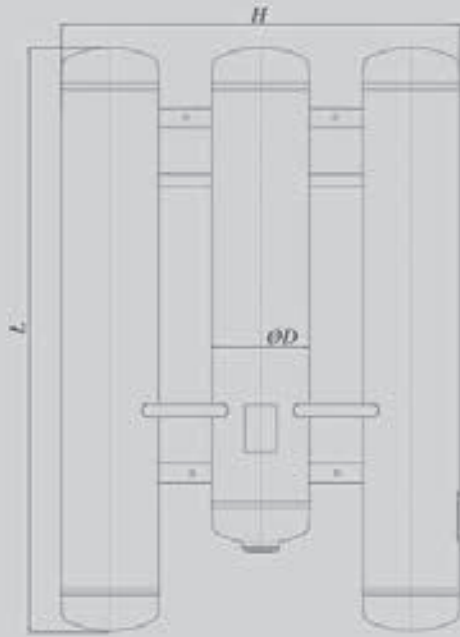
■ Trio Cylindrical LPG Tanks

TEKNİK BİLGİLER

Sınıf	: 1
Tasarım Basıncı	: 3000 kPa 30kg/cm ²
Test Basıncı	: 3000 kPa 30kg/cm ²
Çalışma Basıncı	: Max 2000 kPa Max 20kg/cm ²
Renk	: Texture Siyah

TECHNICAL SPECS

Class	: 1
Design Pressure	: 3000 kPa 30kg/cm ²
Test Pressure	: 3000 kPa 30kg/cm ²
Working Pressure	: Max 2000 kPa Max 20kg/cm ²
Color	: Texture Black



SPECIAL

PRODUCT CODES	TANK DIMENSIONS	
	ØD(mm)	V(Lt)
TMSCT200030	200	030
TMSCT200040	200	040
TMSCT200050	200	050
TMSCT200060	200	060
TMSCT200070	200	070
TMSCT200080	200	080
TMSCT200090	200	090
TMSCT200097	200	097
TMSCT200100	200	100
TMSCT244045	244	045
TMSCT244060	244	060
TMSCT244075	244	075
TMSCT244090	244	090
TMSCT244100	244	100
TMSCT270060	270	060
TMSCT270070	270	070
TMSCT270080	270	080
TMSCT270090	270	090
TMSCT270100	270	100
TMSCT270110	270	110
TMSCT300060	300	060
TMSCT300070	300	070
TMSCT300080	300	080
TMSCT300100	300	100
TMSCT300110	300	110
TMSCT300120	300	120
TMSCT315050	315	050
TMSCT315060	315	060
TMSCT315070	315	070
TMSCT315080	315	080
TMSCT315090	315	090
TMSCT315100	315	100
TMSCT315110	315	110
TMSCT315120	315	120
TMSCT315130	315	130
TMSCT315140	315	140
TMSCT315150	315	150
TMSCT360060	360	060
TMSCT360070	360	070
TMSCT360080	360	080
TMSCT360090	360	090
TMSCT360100	360	100
TMSCT360110	360	110
TMSCT360120	360	120
TMSCT360130	360	130
TMSCT360140	360	140
TMSCT360150	360	150
TMSCT360160	360	160
TMSCT360180	360	180

* L ve H ölçüleri müşteri isteğine göre düzenlenir.
* L and H dimensions applies according to customer requires.



■ Dörtlü Silindirik LPG Tankı

■ Quattro Cylindrical LPG Tanks

TEKNİK BİLGİLER

Sınıf	: 1
Tasarım Basıncı	: 3000 kPa 30kg/cm ²
Test Basıncı	: 3000 kPa 30kg/cm ²
Çalışma Basıncı	: Max 2000 kPa Max 20kg/cm ²
Renk	: Texture Siyah

TECHNICAL SPECS

Class	: 1
Design Pressure	: 3000 kPa 30kg/cm ²
Test Pressure	: 3000 kPa 30kg/cm ²
Working Pressure	: Max 2000 kPa Max 20kg/cm ²
Color	: Texture Black

PRODUCT CODES	TANK DIMENSIONS	
	ØD(mm)	V(Lt)
TMSCQ200040	200	40
TMSCQ200050	200	50
TMSCQ200060	200	60
TMSCQ200063	200	63
TMSCQ200070	200	70
TMSCQ200080	200	80
TMSCQ200090	200	90
TMSCQ200100	200	100
TMSCQ200120	200	120
TMSCQ200140	200	140

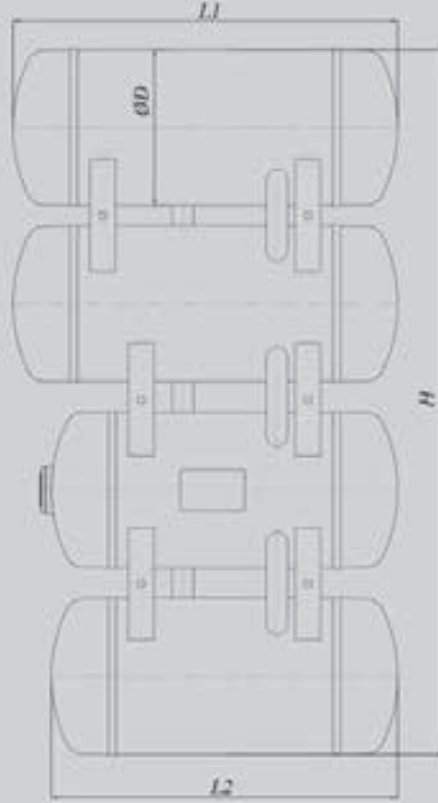
TMSCQ244045	244	45
TMSCQ244060	244	60
TMSCQ244080	244	80
TMSCQ244090	244	90
TMSCQ244094	244	94
TMSCQ244100	244	100
TMSCQ244120	244	120
TMSCQ244140	244	140
TMSCQ244150	244	150
TMSCQ244160	244	160
TMSCQ244180	244	180
TMSCQ244200	244	200

PRODUCT CODES	TANK DIMENSIONS	
	ØD(mm)	V(Lt)
TMSCQ270060	270	60
TMSCQ270080	270	80
TMSCQ270100	270	100
TMSCQ270120	270	120
TMSCQ270140	270	140
TMSCQ270160	270	160
TMSCQ270180	270	180
TMSCQ270200	270	200
TMSCQ270220	270	220
TMSCQ270240	270	240

TMSCQ300160	300	160
TMSCQ300180	300	180
TMSCQ300200	300	200
TMSCQ300220	300	220
TMSCQ300240	300	240
TMSCQ300250	300	250
TMSCQ300260	300	260
TMSCQ300280	300	280

TMSCQ315160	315	160
TMSCQ315180	315	180
TMSCQ315200	315	200
TMSCQ315220	315	220
TMSCQ315240	315	240
TMSCQ315250	315	250
TMSCQ315260	315	260
TMSCQ315280	315	280
TMSCQ315300	315	300

TMSCQ360150	360	150
TMSCQ360160	360	160
TMSCQ360180	360	180
TMSCQ360200	360	200
TMSCQ360220	360	220
TMSCQ360240	360	240
TMSCQ360250	360	250
TMSCQ360260	360	260
TMSCQ360280	360	280
TMSCQ360300	360	300
TMSCQ360320	360	320



* L1, L2 ve H ölçüleri müşteri isteğine göre düzenlenir.
* L1, L2 and H dimensions applies according to customer requires.



SPECIAL



■ Silindirik Motosiklet LPG Tankı

■ Cylindrical Type Motorcycle LPG Tank

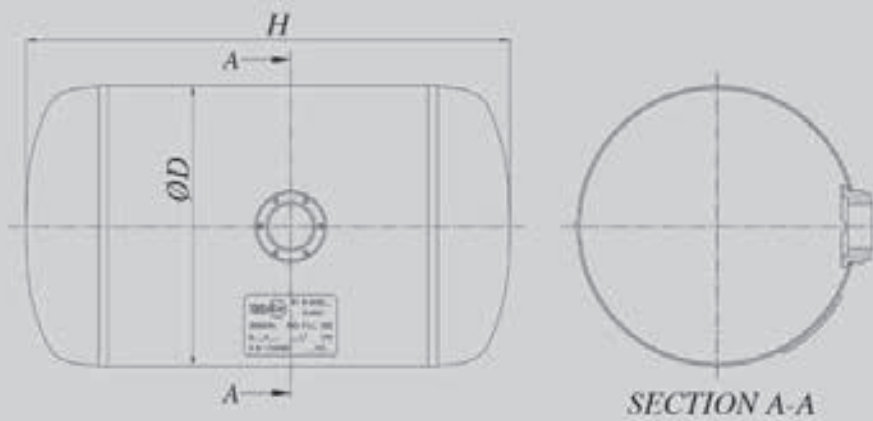
TEKNİK BİLGİLER

Sınıf	: 1
Tasarım Basıncı	: 3000 kPa 30kg/cm ²
Test Basıncı	: 3000 kPa 30kg/cm ²
Çalışma Basıncı	: Max 2000 kPa Max 20kg/cm ²
Standard	: ECE-R67.01
Renk	: Texture Siyah

TECHNICAL SPECT

Class	: 1
Design Pressure	: 3000 kPa 30kg/cm ²
Test Pressure	: 3000 kPa 30kg/cm ²
Working Pressure	: Max 2000 kPa Max 20kg/cm ²
Standard	: ECE-R67.01
Color	: Texture Black

PRODUCT CODES	TANK DIMENSIONS			
	ØD(mm)	H(mm)	V(Lt)	M(kg)
TMSCS200006	200	260	6	5.5
TMSCS200008	200	312	8	6.5
TMSCS200009	200	344	9	7.0
TMSCS244011	244	300	11	7.5
TMSCS244012	244	330	12	8.0
TMSCS270014	270	307	14	7.8
TMSCS270015	270	319	15	9.0





■ Forklift Tankı

■ LPG Storage Tank For Forklift

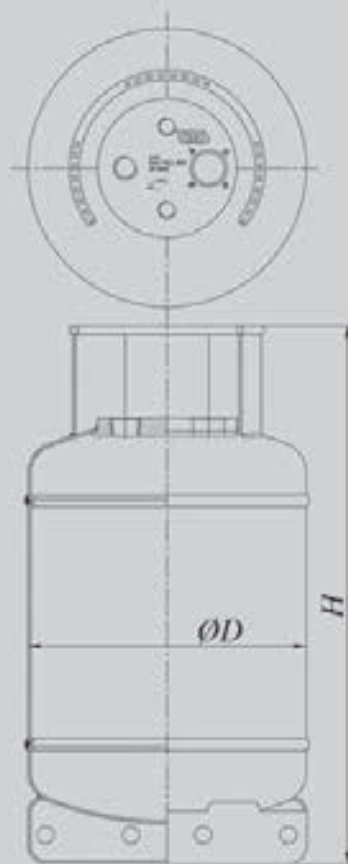
TEKNİK BİLGİLER

Sınıf	: 1
Tasarım Basıncı	: 3000 kPa 30kg/cm ²
Test Basıncı	: 3000 kPa 30kg/cm ²
Çalışma Basıncı	: Max 2000 kPa Max 20kg/cm ²
Renk	: Texture Siyah

TECHNICAL SPECT

Class	: 1
Design Pressure	: 3000 kPa 30kg/cm ²
Test Pressure	: 3000 kPa 30kg/cm ²
Working Pressure	: Max 2000 kPa Max 20kg/cm ²
Color	: Texture Black

PRODUCT CODES	TANK DIMENSIONS		
	ØD(mm)	H(mm)	V(Lt)
TMSD2300026	300	560	26
TMSD2300036	300	728	36





■ 4 Delikli Elceklı LPG Tankı

■ LPG Tank With 4 Holes And Handle

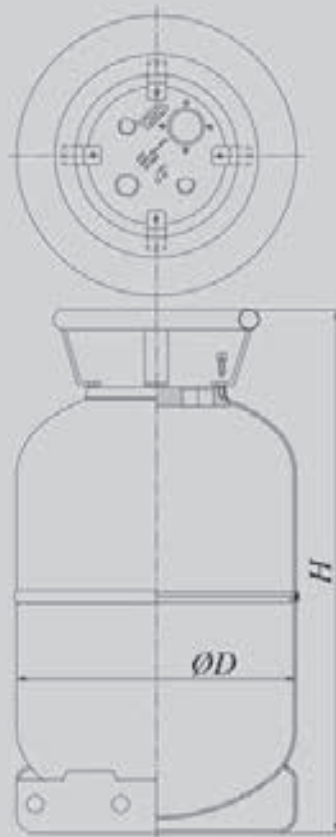
TEKNİK BİLGİLER

Sınıf	: 1
Tasarım Basıncı	: 3000 kPa 30kg/cm ²
Test Basıncı	: 3000 kPa 30kg/cm ²
Çalışma Basıncı	: Max 2000 kPa Max 20kg/cm ²
Renk	: Texture Siyah

TECHNICAL SPECT

Class	: 1
Design Pressure	: 3000 kPa 30kg/cm ²
Test Pressure	: 3000 kPa 30kg/cm ²
Working Pressure	: Max 2000 kPa Max 20kg/cm ²
Color	: Texture Black

PRODUCT CODES	TANK DIMENSIONS		
	ØD(mm)	H(mm)	V(Lt)
TMSD3300026	300	455	26



3940

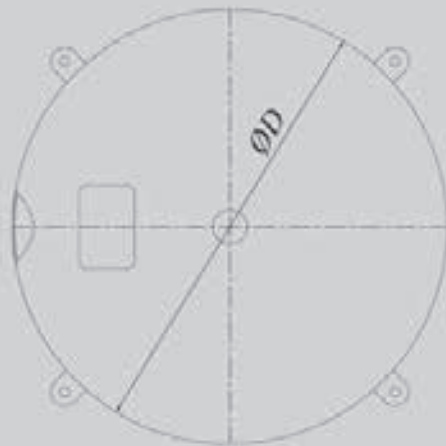
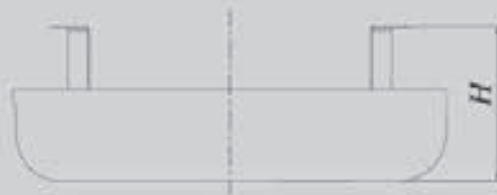
■ PRODUCT



■ Eksternal Tank Muhafazası

■ Protection Shield for External LPG Tank

Renk Texture Siyah
Color Texture Black



PRODUCT CODES	TANK DIMENSIONS	
	ØD(mm)	H(mm)
TMSA6550200	550	200
TMSA6550225	550	225
TMSA6550240	550	240
TMSA6550250	550	250
TMSA6550270	550	270
TMSA6550280	550	280

TMSA6565200	565	200
TMSA6565225	565	225
TMSA6565240	565	240
TMSA6565250	565	250
TMSA6565270	565	270
TMSA6565280	565	280

TMSA6580200	580	200
TMSA6580225	580	225
TMSA6580240	580	240
TMSA6580250	580	250
TMSA6580270	580	270
TMSA6580280	580	280

TMSA6600200	600	200
TMSA6600225	600	225
TMSA6600240	600	240
TMSA6600250	600	250
TMSA6600270	600	270
TMSA6600280	600	280

TMSA6630225	630	225
TMSA6630240	630	240
TMSA6630250	630	250
TMSA6630270	630	270
TMSA6630280	630	280

TMSA6650225	650	225
TMSA6650240	650	240
TMSA6650250	650	250
TMSA6650270	650	270
TMSA6650280	650	280

TMSA6680225	680	225
TMSA6680240	680	240
TMSA6680250	680	250
TMSA6680270	680	270
TMSA6680300	680	300
TMSA6680320	680	320
TMSA6680330	680	330
TMSA6680340	680	340

TMSA6720250	720	250
TMSA6720270	720	270
TMSA6720300	720	300
TMSA6720320	720	320
TMSA6720330	720	330
TMSA6720340	720	340



■ Simit Tipi LPG Tankı Montaj Aparatı

■ Fastening Of Toroidal LPG Tanks

Renk : Texture Siyah
Color : Texture Black



PRODUCT CODES	TANK DIMENSIONS	
	ØD(mm)	H(mm)
TMSA4520180	520	180
TMSA4520200	520	200
TMSA4520225	520	225
TMSA4520240	520	240
TMSA4520250	520	250
TMSA4520270	520	270

TMSA4550180	550	180
TMSA4550200	550	200
TMSA4550225	550	225
TMSA4550240	550	240
TMSA4550250	550	250
TMSA4550270	550	270

TMSA4565180	565	180
TMSA4565200	565	200
TMSA4565225	565	225
TMSA4565240	565	240
TMSA4565250	565	250
TMSA4565270	565	270

TMSA4580180	580	180
TMSA4580200	580	200
TMSA4580225	580	225
TMSA4580240	580	240
TMSA4580250	580	250
TMSA4580270	580	270

TMSA4600180	600	180
TMSA4600200	600	200
TMSA4600225	600	225
TMSA4600240	600	240
TMSA4600250	600	250
TMSA4600270	600	270

TMSA4630200	630	200
TMSA4630225	630	225
TMSA4630240	630	240
TMSA4630250	630	250
TMSA4630270	630	270

TMSA4650200	650	200
TMSA4650225	650	225
TMSA4650240	650	240
TMSA4650250	650	250
TMSA4650270	650	270

TMSA4680200	680	200
TMSA4680225	680	225
TMSA4680240	680	240
TMSA4680250	680	250
TMSA4680270	680	270
TMSA4680300	680	300
TMSA4680320	680	320
TMSA4680330	680	330

TMSA4720225	720	225
TMSA4720250	720	250
TMSA4720270	720	270
TMSA4720300	720	300
TMSA4720320	720	320
TMSA4720330	720	330

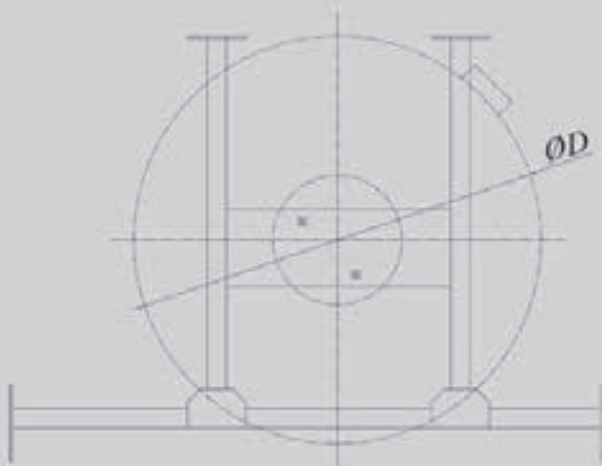


■ Montaj Konsolu

■ Fastening For Pickup Vehicles

Renk : Texture Siyah
Color : Texture Black

PRODUCT CODES	TANK DIMENSIONS ØD(mm)
TMSA5KNS000	520-630



-4546

■ ACCESSORY



■ Silindirik LPG Tankı Spanzetli Montaj Sehpası

■ Cylindrical Tank Fastening With Spanzet

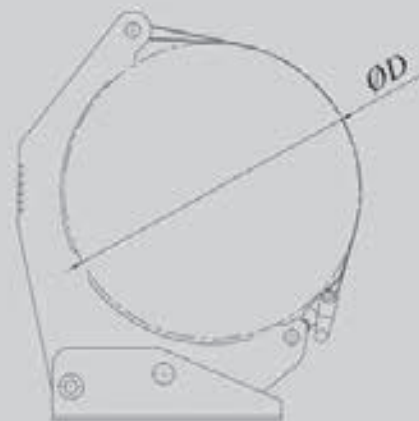
Renk : Texture Siyah
Color : Texture Black

PRODUCT CODES	TANK DIMENSIONS ØD(mm)
TMSA1SPN200	200
TMSA1SPN244	244
TMSA1SPN270	270
TMSA1SPN300	300
TMSA1SPN315	315
TMSA1SPN360	360

* This accessory can't use body length less 320mm



LOCK SYSTEM





■ Silindirik LPG Tankı Profil Montaj Sehpası

■ Fastening For Cylindrical LPG Tanks Profile

Renk : Texture Siyah
Color : Texture Black

PRODUCT CODES	TANK DIMENSIONS		
	ØD(mm)	L(mm)	H(mm)
TMSA3200010	200	430	130
TMSA3200015	200	605	130
TMSA3200020	200	775	130
TMSA3200025	200	955	130
TMSA3200030	200	105	130
TMSA3200035	200	1290	130
TMSA3244012	224	375	145
TMSA3244015	224	445	145
TMSA3244020	224	550	145
TMSA3244025	224	665	145
TMSA3244030	224	775	145
TMSA3244035	224	860	145
TMSA3244040	224	1005	145
TMSA3244045	224	1115	145
TMSA3244050	224	1225	145
TMSA3244052	224	1275	145
TMSA3270025	270	565	155
TMSA3270030	270	655	155
TMSA3270035	270	745	155
TMSA3270040	270	835	155
TMSA3270045	270	925	155
TMSA3270050	270	1015	155
TMSA3270055	270	1100	155
TMSA3270060	270	1195	155
TMSA3300040	300	690	170
TMSA3300045	300	765	170
TMSA3300050	300	840	170
TMSA3300055	300	915	170
TMSA3300060	300	990	170
TMSA3300065	300	1065	170
TMSA3300070	300	1135	170
TMSA3315030	315	517	175
TMSA3315035	315	582	175
TMSA3315040	315	647	175
TMSA3315045	315	717	175
TMSA3315050	315	787	175
TMSA3315055	315	852	175
TMSA3315060	315	917	175
TMSA3315065	315	982	175
TMSA3315070	315	1047	175
TMSA3315075	315	1117	175
TMSA3315080	315	1182	175
TMSA3360050	360	635	180
TMSA3360055	360	685	180
TMSA3360060	360	735	180
TMSA3360065	360	785	180
TMSA3360070	360	834	180
TMSA3360075	360	890	180
TMSA3360080	360	940	180
TMSA3360085	360	990	180
TMSA3360090	360	1040	180
TMSA3360095	360	1090	180
TMSA3360100	360	1140	180
TMSA3360105	360	1205	180
TMSA3360110	360	1270	180
TMSA3360115	360	1335	180





■ Silindirik LPG Tankı Köşebent Montaj Sehpaı

■ Fastening For Cylindrical LPG Tanks Angle Iron

Renk : Texture Siyah
Color : Texture Black

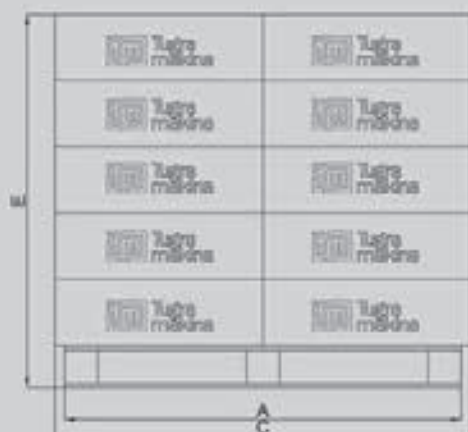


PRODUCT CODES	TANK DIMENSIONS		
	ØD(mm)	L(mm)	H(mm)
TMSA2200010	200	390	130
TMSA2200015	200	565	130
TMSA2200020	200	735	130
TMSA2200025	200	915	130
TMSA2200030	200	1065	130
TMSA2200035	200	1250	130
TMSA2244012	224	335	145
TMSA2244015	224	405	145
TMSA2244020	224	510	145
TMSA2244025	224	625	145
TMSA2244030	224	735	145
TMSA2244035	224	850	145
TMSA2244040	224	965	145
TMSA2244045	224	1075	145
TMSA2244050	224	1185	145
TMSA2244052	224	1235	145
TMSA2270025	270	525	155
TMSA2270030	270	615	155
TMSA2270035	270	705	155
TMSA2270040	270	795	155
TMSA2270045	270	885	155
TMSA2270050	270	975	155
TMSA2270055	270	1060	155
TMSA2270060	270	1155	155
TMSA2300040	300	650	170
TMSA2300045	300	725	170
TMSA2300050	300	800	170
TMSA2300055	300	875	170
TMSA2300060	300	950	170
TMSA2300065	300	1025	170
TMSA2300070	300	1095	170
TMSA2315030	315	477	175
TMSA2315035	315	542	175
TMSA2315040	315	607	175
TMSA2315045	315	677	175
TMSA2315050	315	747	175
TMSA2315055	315	812	175
TMSA2315060	315	877	175
TMSA2315065	315	942	175
TMSA2315070	315	1007	175
TMSA2315075	315	1077	175
TMSA2315080	315	1142	175
TMSA2360050	360	595	180
TMSA2360055	360	645	180
TMSA2360060	360	695	180
TMSA2360065	360	745	180
TMSA2360070	360	794	180
TMSA2360075	360	850	180
TMSA2360080	360	900	180
TMSA2360085	360	950	180
TMSA2360090	360	1000	180
TMSA2360095	360	1050	180
TMSA2360100	360	1100	180
TMSA2360105	360	1165	180
TMSA2360110	360	1230	180
TMSA2360115	360	1295	180



■ Simit Paketleme

■ Toroidal Tank Packaging



TANK DIMENSIONS			PACKAGE DIMENSIONS (cm)				
ØD (mm)	H (mm)	Quantity On Pallet	A	B	C	D	E
550	180	20	120	100	115	115	118
550	200	20	120	100	115	115	127
550	225	20	120	100	115	115	138
580	180	20	120	100	120	120	118
580	200	20	120	100	120	120	127
580	220	20	120	100	120	120	138
600	200	20	120	100	124	124	127
600	225	20	120	100	124	124	138
600	240	10	120	80	124	62	148
600	250	10	120	80	124	62	150
600	270	10	120	80	124	62	162
630	200	20	120	100	128	128	127
630	225	20	120	100	128	128	138
630	240	10	120	80	128	64	146
630	250	10	120	80	128	64	150
630	270	10	120	80	128	64	162
650	200	10	120	80	136	68	127
650	225	10	120	80	136	68	138
650	240	10	120	80	136	68	146
650	250	10	120	80	136	68	150
650	270	10	120	80	136	68	162
680	200	10	120	80	142	71	127
680	225	10	120	80	142	71	138
680	240	10	120	80	142	71	146
680	250	10	120	80	142	71	150
680	270	10	120	80	142	71	162
720	225	10	120	80	150	75	138
720	250	10	120	80	150	75	150
720	270	10	120	80	150	75	162

* Products are packaging with in mold type paste boards shrinking, wooden pallets and stretch film

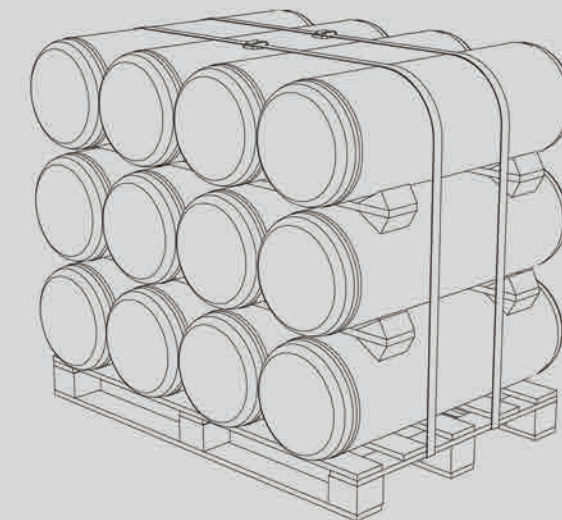
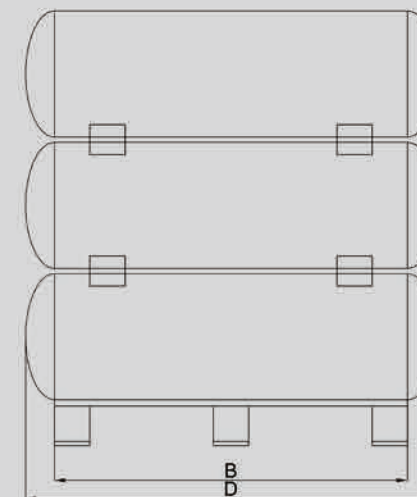
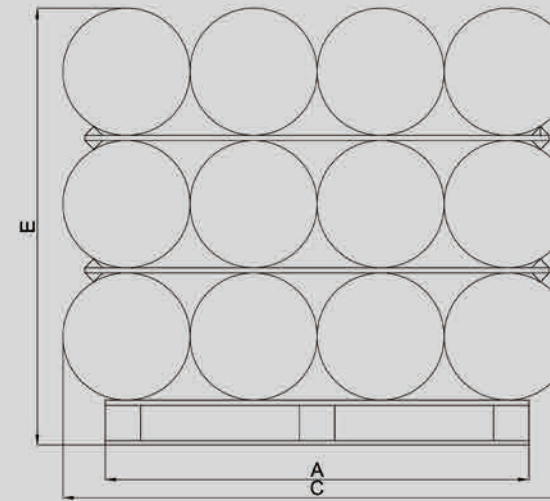




■ Silindirik Paketleme

■ Cylindrical Tank Packaging

TANK DIMENSIONS			PACKAGE DIMENSIONS (cm)				
Q (mm)	v(ltr)	Quantity On Pallet	A	B	C	D	E
200	15	12	120	80	84	60	76
200	17	12	120	80	84	68	76
200	20	12	120	80	84	77	76
244	30	12	120	80	102	77	96
244	35	12	120	80	102	88	96
244	36	12	120	80	102	91	96
244	40	12	120	80	102	100	96
244	52	12	120	80	102	127	96
270	35	12	120	80	112	74	98
270	40	12	120	80	112	83	98
270	45	12	120	80	112	92	98
270	50	12	120	80	112	101	98
270	51	12	120	80	112	103	98
270	54	12	120	80	112	108	98
270	60	12	120	80	112	119	98
300	40	12	120	80	124	68	107
300	45	12	120	80	124	76	107
300	50	12	120	80	124	83	107
300	55	12	120	80	124	91	107
300	58	12	120	80	124	95	107
300	62	12	120	80	124	101	107
300	65	12	120	80	124	106	107
300	70	12	120	80	124	113	107
315	50	12	120	80	130	78	112
315	55	12	120	80	130	84	112
315	60	12	120	80	130	91	112
315	67	12	120	80	130	100	112
315	70	12	120	80	130	104	112
315	75	12	120	80	130	111	112
360	65	12	120	80	150	77	125
360	70	12	120	80	150	82	125
360	75	12	120	80	150	88	125
360	80	12	120	80	150	93	125
360	90	12	120	80	150	103	125
360	100	12	120	80	150	113	125
360	105	12	120	80	150	119	125



* Products are packaging with bubbles shrinking, wooden pallets and stretch film.